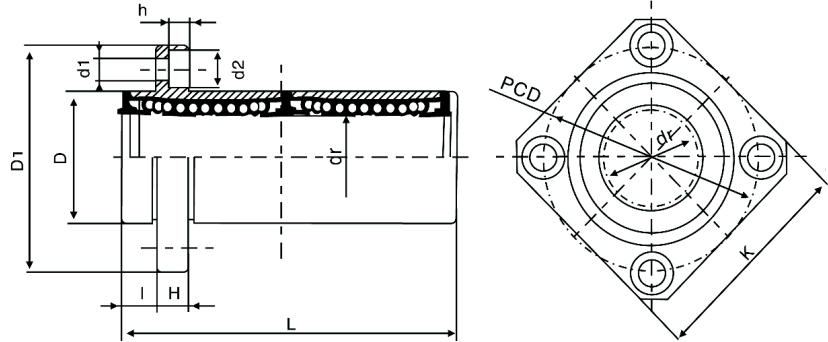


# LMKP-L TYPE



Type	Ball circuit	dr		D		L (±0,3)	I	D1	K	H	PCD	d1xd2xh	Eccentricity (max.) (µm)	Load		Weight (g)	
		(mm)	(µm)	(mm)	(µm)									C	C0		
		(mm)															(µm)
LMKP6LUU	4	6	0 -10	12	0 / -13	35	5	28	22	5	20	3,5x6x3,1	15	323	529	31	
LMKP8LUU	4	8		15		45	5	32	25	5	24						
LMKP10LUU	4	10		19	0 -16	55	6	40	30	6	29			4,5x7,5x4,1	588	1100	98
LMKP12LUU	4	12		21		57	6	42	32	6	32				813	1570	110
LMKP13LUU	4	13		23		61	6	43	34	6	33				813	1570	130
LMKP16LUU	5	16		28		70	6	48	37	6	38				1230	2350	190
LMKP20LUU	5	20	32	0 -19	80	8	54	42	8	43	5,5x9x5,1	20	1400	2740	260		
LMKP25LUU	6	25	40		112	8	62	50	8	51			1560	3140	540		
LMKP30LUU	6	30	45	0 -15	123	10	74	58	10	60	6,6x11x6,1	25	2490	5490	680		
LMKP35LUU	6	35	52		135	10	82	64	10	67			2650	6270	1020		
LMKP40LUU	6	40	60		151	13	96	75	13	78			9x14x8,1	3430	8040	1570	
LMKP50LUU	6	50	80	192	13	116	92	13	98	6080	15900	3600					
LMKP60LUU	6	60	0 / -20	90	0 / -25	209	18	134	106	18	112	11x17x11,1	7550	20000	4500		